

MONTERINGSANVISNING SV7

ASENNUSOHJE FI ...15

MONTERINGSANVISNING DA ..23

MONTERINGSVEILEDNING NO .31

MONTAGEANLEITUNG DE...39

GUIDE D'INSTALLATION FR....48

GUIDA DI MONTAGGIO IT.....56

INSTRUKCJA MONTAŻU PL....65

РУКОВОДСТВО ПО МОНТАЖУ RU ..74

NÁVOD K INSTALACI CZ ..84

NAVODILA ZA NAMESTITEV SL....92

**STIGA
DUO LINE
DUO LINE+**

SNOW STORM

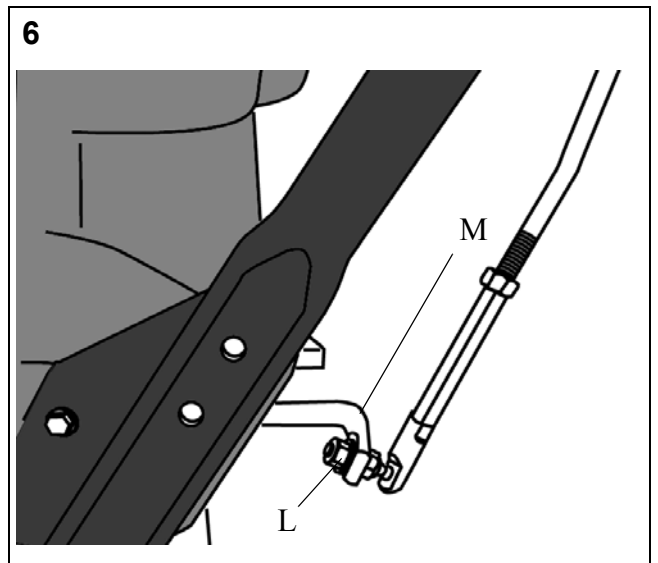
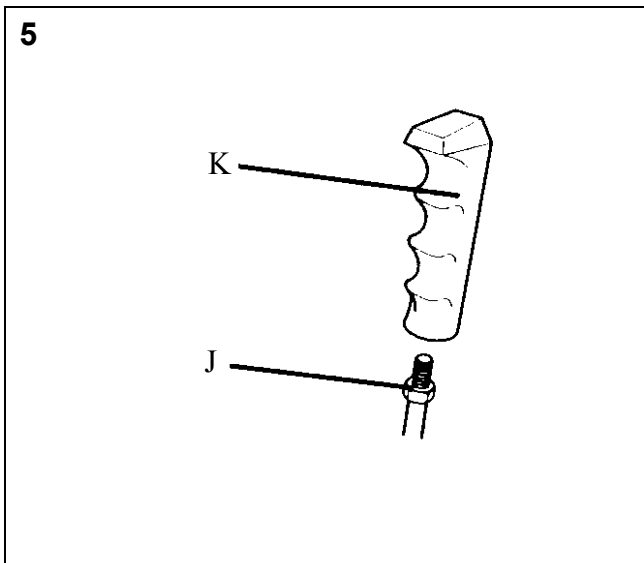
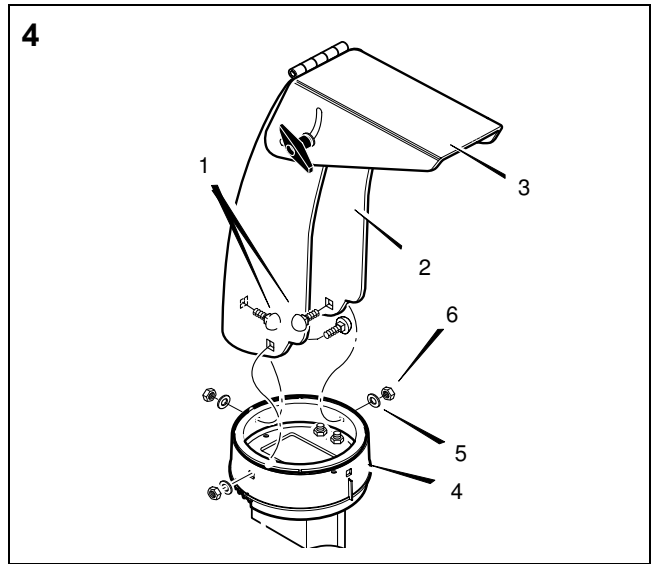
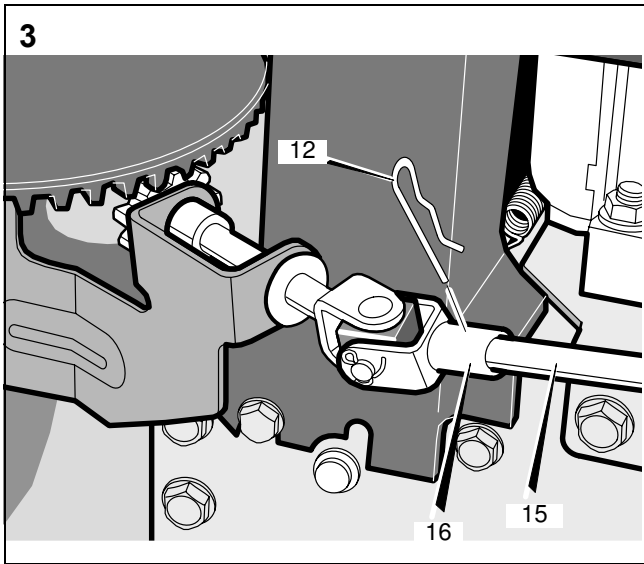
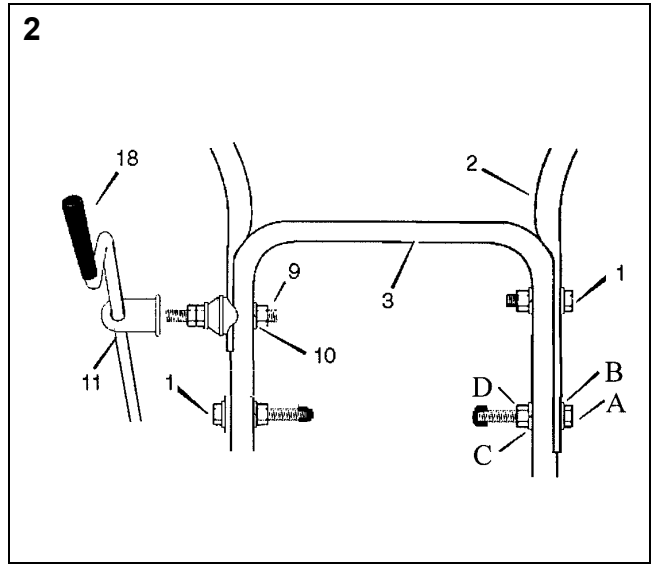
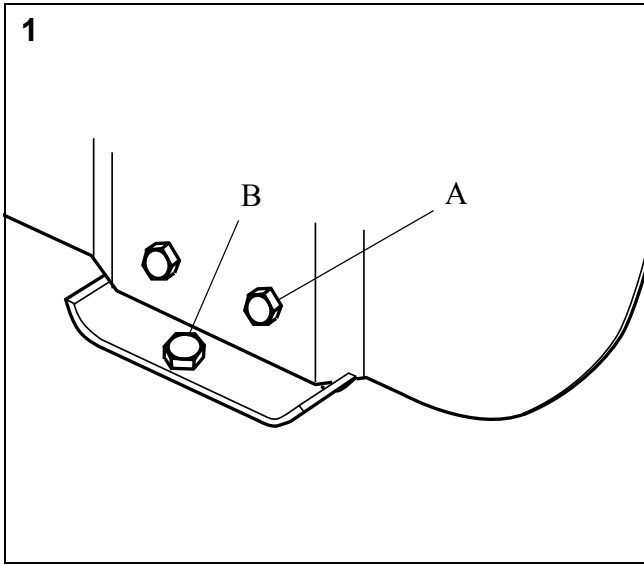
SNOW BLIZZARD

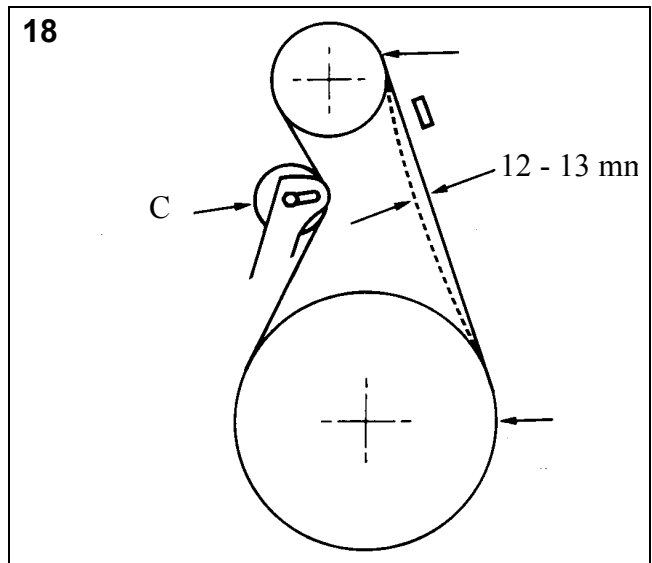
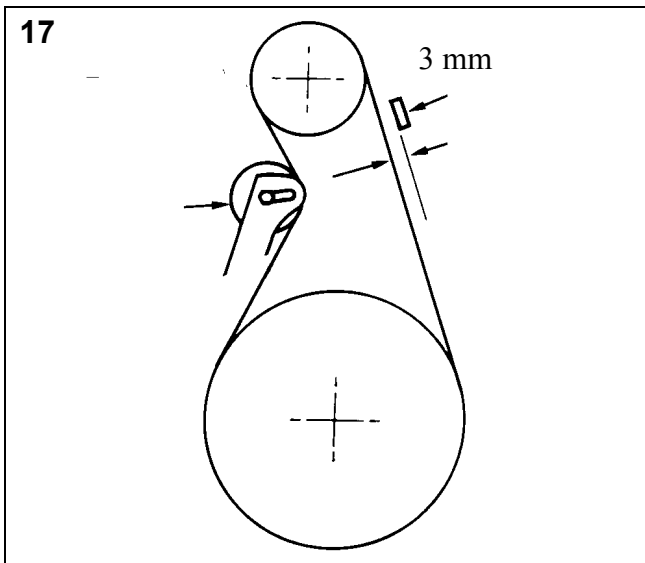
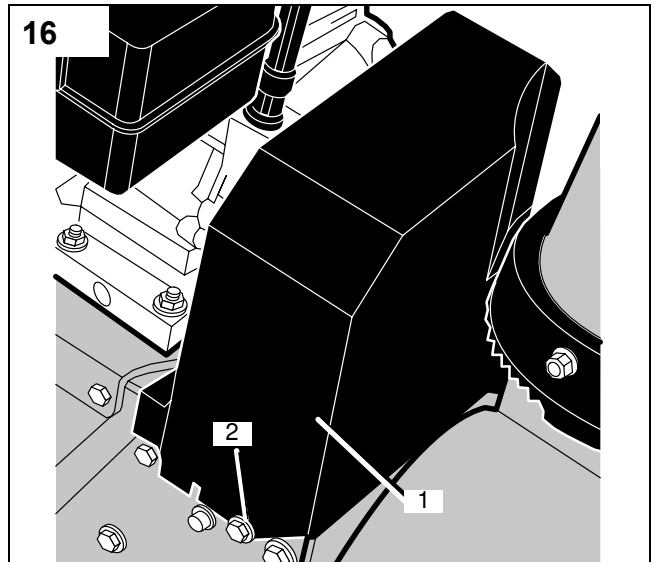
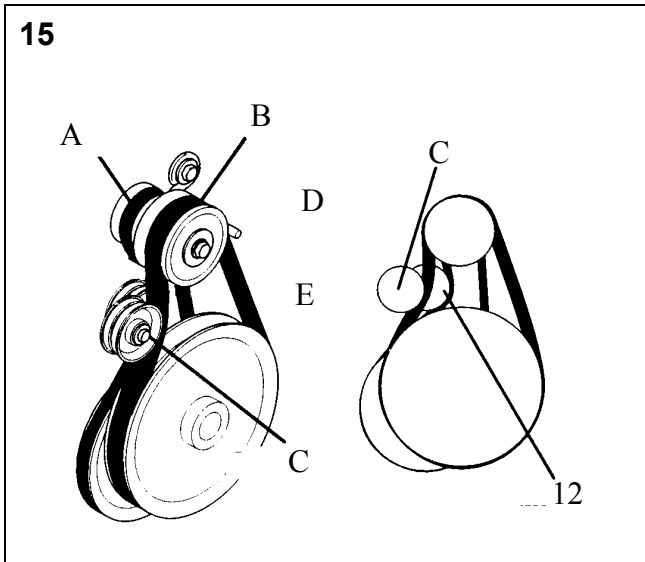
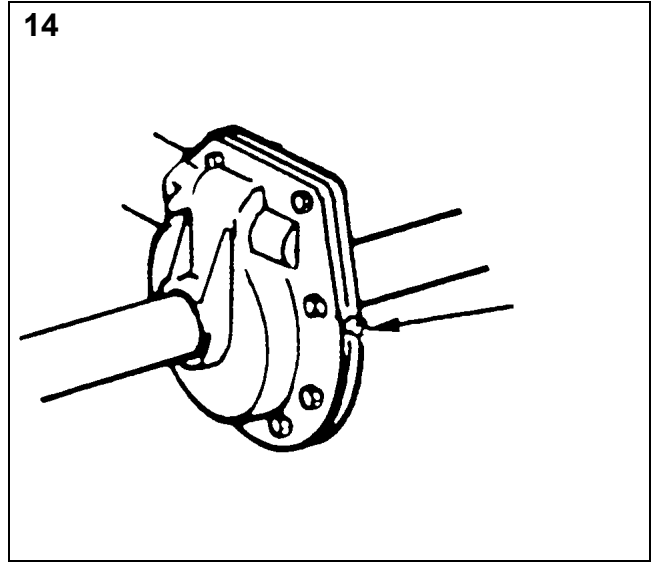
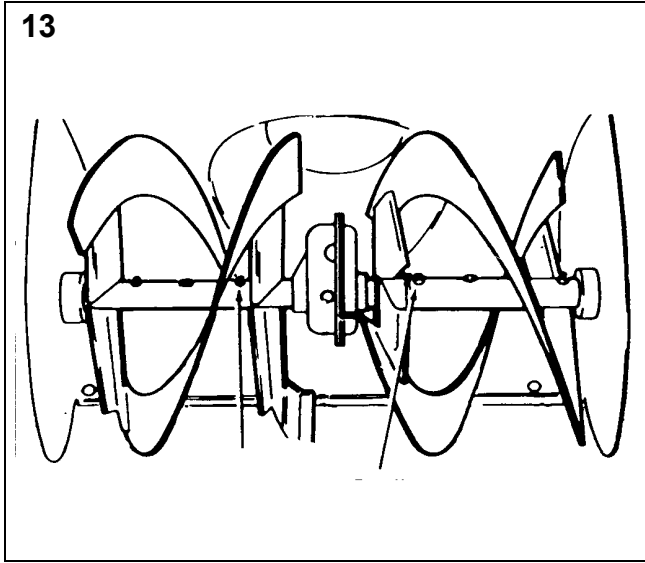
SNOW FLAKE

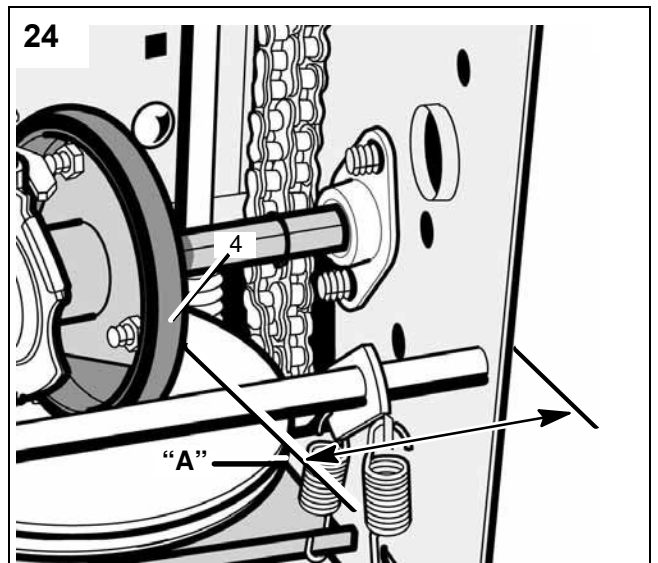
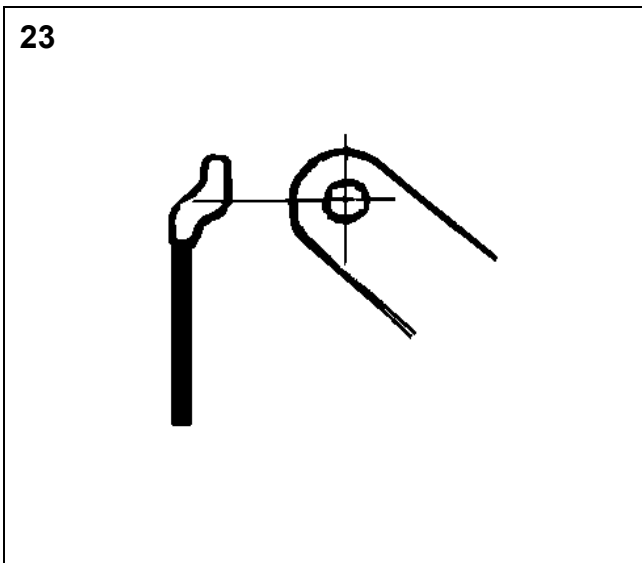
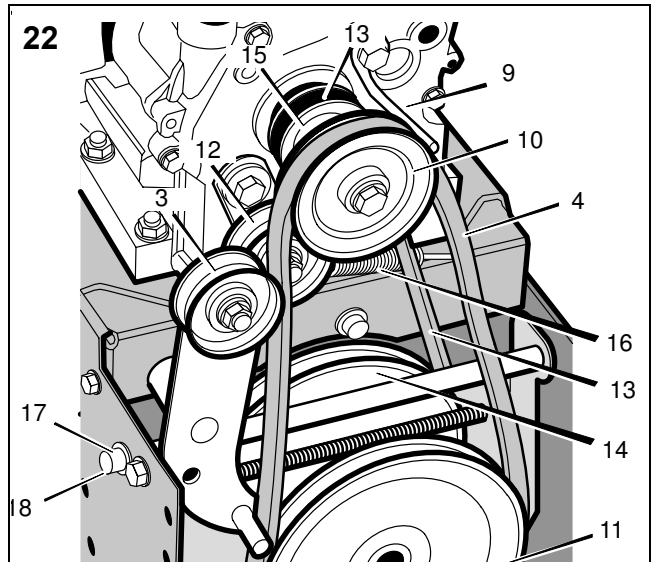
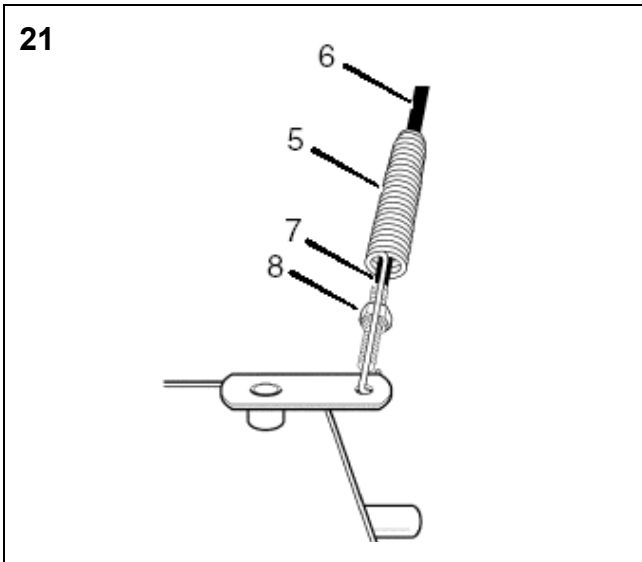
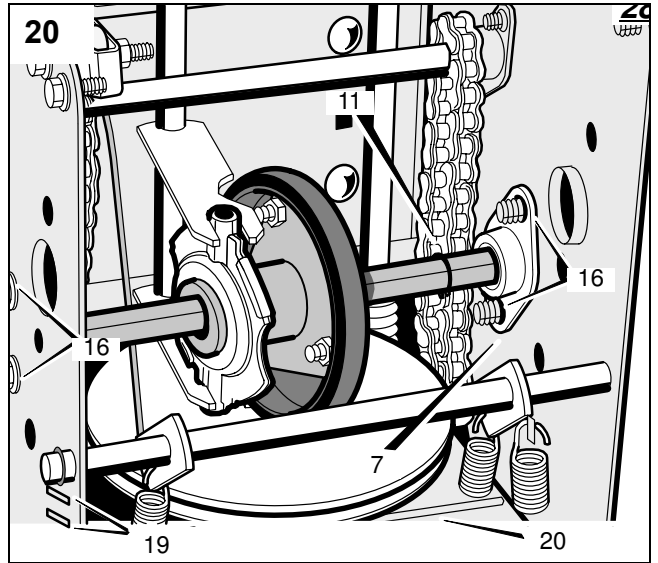
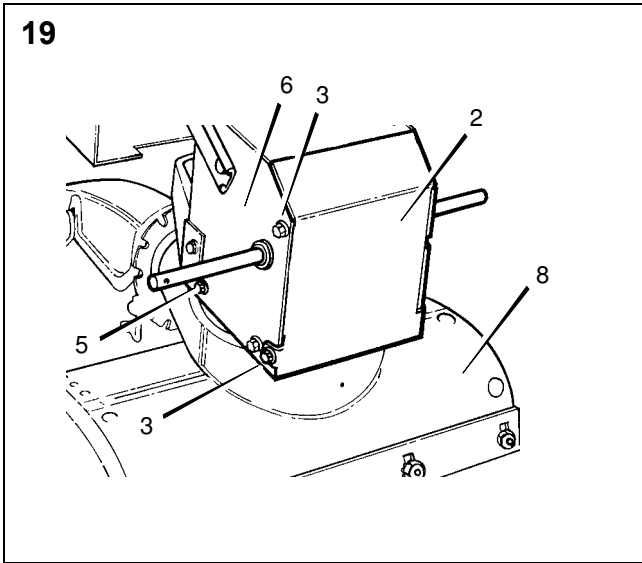
SNOW POWER

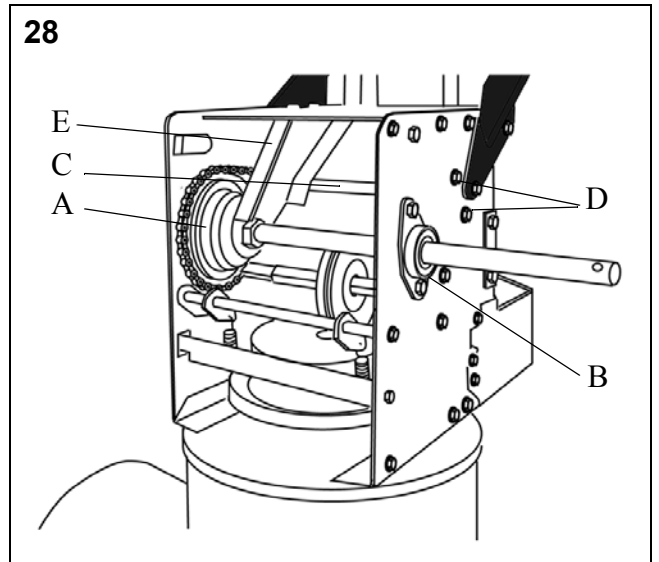
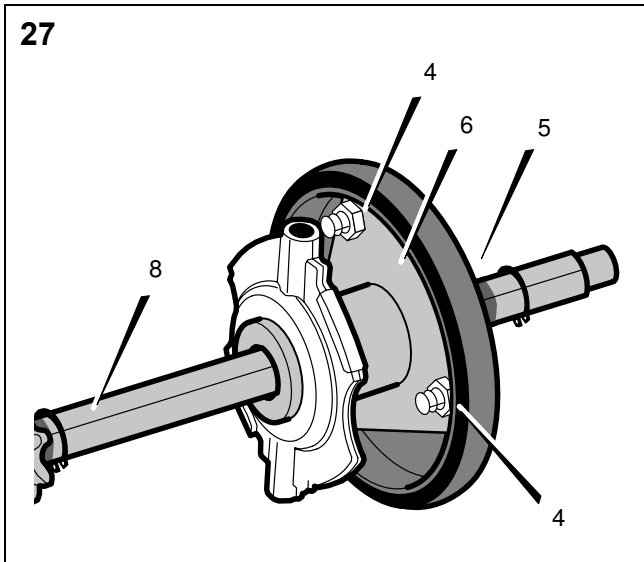
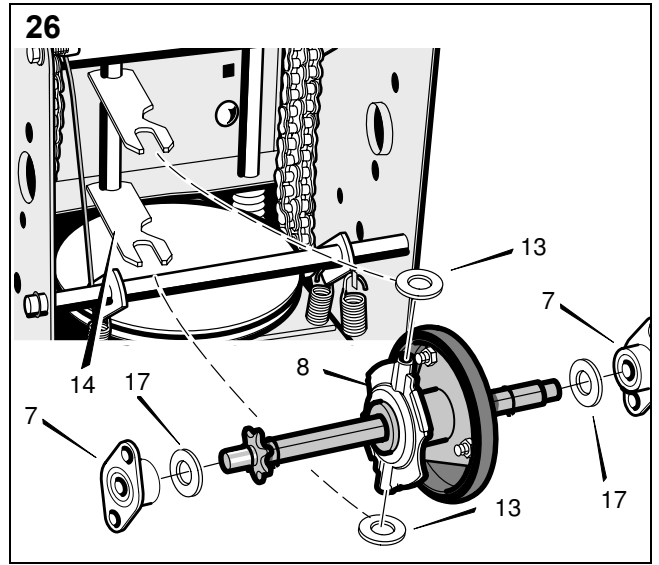
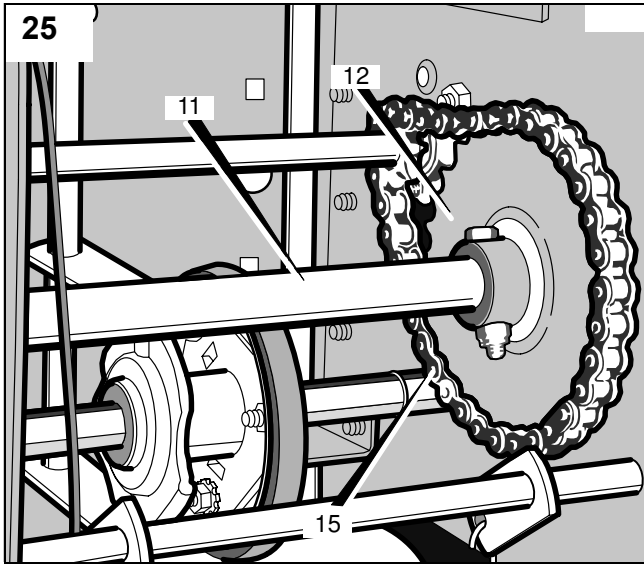
8218-2201-13

STIGA®









1 ПРЕДУПРЕЖДАЮЩИЕ ЗНАКИ

Указанные ниже знаки нанесены на машину. Эти знаки указывают, на что следует обратить внимание при эксплуатации машины.

Ниже пояснено, что означают знаки:



Осторожно!



Перед тем как приступить к эксплуатации машины, прочитайте руководство для пользователя.



Опасно! Вращающийся шнек.



Опасно! Вращающийся вентилятор.



Руки должны находиться на безопасном расстоянии от разгрузочного желоба.



Руки и ноги должны находиться на безопасном расстоянии от вращающихся деталей.



Следите за тем, чтобы посторонние люди находились на безопасном расстоянии от машины.



Следите за тем, чтобы разгрузочный желоб не был направлен в сторону находящихся рядом с машиной людей.



Перед тем как приступить к чистке, техническому обслуживанию или ремонту машины, выключите двигатель и отсоедините кабель свечи зажигания.



Опасность получения ожогов.



Обязательно пользуйтесь средствами защиты органов слуха.

2 МЕРЫ БЕЗОПАСНОСТИ

2.1 ОБЩИЕ СВЕДЕНИЯ

- Внимательно прочитайте настоящую инструкцию. Ознакомьтесь с назначением органов управления и правилами пользования машиной.
- Не разрешайте пользоваться снегоочистителем детям или лицам, не знакомым с настоящей инструкцией. Местным законодательством могут быть установлены ограничения в отношении возраста лиц, допускаемых к управлению машиной.
- Не используйте машину, если поблизости находятся другие люди, а в особенности дети или животные.
- Помните, что водитель несет ответственность за несчастные случаи, которые могут случиться с другими людьми, и за ущерб, нанесенный их имуществу.

- Примите меры по предотвращению падения и переворачивания машины при изменении направления ее движения на противоположное.
- Запрещается пользоваться снегоочистителем в состоянии алкогольного опьянения, под действием лекарственных препаратов и в состоянии усталости или болезни.

2.2 ПОДГОТОВКА

- Убедитесь в том, что на участке, который требуется очистить от снега, нет мусора и посторонних предметов.
- Перед пуском двигателя переведите все органы управления в нерабочее положение.
- Управляйте снегоочистителем только в правильно выбранной по погоде теплой одежде. Используйте обувь, предотвращающую скольжение.
- Осторожно! Бензин легко воспламеняется.
 - A. Храните бензин только в емкостях, специально предназначенных для этой цели.
 - B. Заправлять или дозаправлять машину бензином следует только на открытом воздухе, и ни в коем случае при заправке или дозаправке нельзя курить.
 - C. Заправку бензином следует производить до запуска двигателя. Запрещается снимать крышку заливной горловины или заливать бензин, пока двигатель работает или еще не остыл.
 - D. Плотно завинтите крышку заливной горловины и вытрите все следы пролитой жидкости.
- Отрегулируйте высоту шнека так, чтобы он находился над поверхностью, посыпанной гравием.
- Ни при каких обстоятельствах не выполняйте регулировку при работающем двигателе (если только это специально не определено в инструкциях).
- Перед тем как приступить к чистке снега, дайте машине адаптироваться к температуре окружающего воздуха.
- Во время вождения, технического обслуживания и ремонта машины обязательно используйте защитные очки или щиток.

2.3 ИНСТРУКЦИИ ПО ЭКСПЛУАТАЦИИ

- Руки и ноги должны находиться на безопасном расстоянии от вращающихся деталей. Избегайте находиться вблизи отверстия разгрузочного желоба.
- Соблюдайте осторожность при вождении машины по гравию, тротуарам и дорожному покрытию. Следите за скрытыми препятствиями и движением других транспортных средств.
- Не направляйте разгрузочный желоб в сторону автомобильных дорог или других движущихся транспортных средств.
- При столкновении снегоочистителя с препятствием выключите двигатель, отсоедините кабель свечи зажигания и внимательно проверьте машину на наличие повреждений. Перед тем как вновь приступить к работе, устранили неисправность.
- При обнаружении сильной вибрации машины, выключите двигатель и выясните причину. Обычно вибрация указывает на наличие неисправности.

- Выключите двигатель и отсоедините кабель свечи зажигания:
 - А. Если машина отклоняется от выбранного при управлении направления движения.
 - В. Если кожух шнека или разгрузочный желоб забиты и требуют очистки.
 - С. Перед выполнением ремонта или регулировок.
- Перед тем как приступить к чистке, ремонту или осмотру, дождитесь останова всех вращающихся деталей и переведите все органы управления в нерабочее положение.
- Перед тем как оставить машину без присмотра, установите все органы управления в нерабочее положение, переведите рычаг переключения передач в нейтральное положение, выключите двигатель и выньте ключ зажигания из замка.
- Запрещается включать двигатель внутри помещения, за исключением тех случаев, когда требуется поставить машину на хранение или вывести ее из помещения. В этих случаях следует открыть дверь помещения, в котором находится машина. Отработавшие газы токсичны.
- Запрещается перемещать машину поперек склона. Двигайтесь сверху вниз и снизу вверх. Будьте осторожны при изменении направления движения на склоне. Избегайте перемещения по крутым склонам.
- Запрещается эксплуатировать машину с недостаточной защитой или без установленных на место защитных устройств.
- Не допускается отсоединять или переводить в нерабочее положение существующие защитные устройства.
- Не изменяйте настройку регулятора двигателя и не увеличивайте обороты двигателя на холостом ходу. При работе двигателя на высоких оборотах возрастает опасность получения травм.
- Запрещается использовать снегоочиститель вблизи ограждений, автомобилей, остеклений, уклонов и т.п., не выполнив надлежащую регулировку дефлектора разгрузочного желоба.
- Следите за тем, чтобы на очищаемых от снега участках не было детей. Дети должны находиться под присмотром взрослых.
- Не перегружайте машину, ведя ее на высокой скорости.
- Будьте осторожны при включении заднего хода. Перед движением задним ходом и во время движения следите за возможными препятствиями сзади.
- Следите за тем, чтобы разгрузочный желоб не был направлен в сторону находящихся рядом с машиной людей. Следите за тем, чтобы никто не находился перед машиной.
- Если снегоочиститель требуется перевезти или предполагается не использовать его в течение длительного времени, отсоедините шнек. При транспортировке не перемещайтесь на высокой скорости по скользкой поверхности.
- Используйте только принадлежности, рекомендованные изготовителем машины.

- Запрещается управлять снегоочистителем в условиях плохой видимости или плохого освещения.
- Во время вождения водитель должен находиться в состоянии устойчивого равновесия и надежно удерживать рукоятку управления.
- Запрещается использовать снегоочиститель на крышах зданий.
- Не касайтесь деталей двигателя, поскольку во время работы они нагреваются до высокой температуры. При этом можно получить ожоги.

2.4 ТЕХНИЧЕСКОЕ ОБСЛУЖИВАНИЕ И ХРАНЕНИЕ

- Затяните все гайки и винты таким образом, чтобы машина находилась в безопасном рабочем состоянии. Регулярно проверяйте состояние срезных болтов.
- Используйте только фирменные запасные части. При использовании запасных частей, выпускаемых другими изготовителями, можно получить травмы, даже если эти части подходят к машине.
- Запрещается хранение машины с бензином в баке в зданиях, где пары бензина могут воспламениться от открытого пламени или искр.
- Перед постановкой машины на хранение дайте двигателю остыть.
- Перед постановкой машины на длительное хранение примите все рекомендуемые меры.
- Заменяйте поврежденные таблички с предостережениями и инструкциями.
- После уборки снега дайте двигателю поработать в течение нескольких минут с подсоединенным шнеком. Это предотвратит прихватывание шнека в замерзшем состоянии.

3 ИНСТРУКЦИИ ПО СБОРКЕ

Примечание: Положения “слева” и “справа” определены с точки зрения наблюдателя, находящегося сзади снегоочистителя.

3.1 СОДЕРЖИМОЕ НАРУЖНОЙ УПАКОВКИ

В упаковке находятся:

- Один снегоочиститель
- Один регулировочный рычаг
- Один рычаг переключения передач
- Один разгрузочный желоб
- Один комплект инструкций
- Один комплект для сборки

3.2 РАСПАКОВКА

1. Выньте все незакрепленные детали из картонной коробки.
2. Обрежьте четыре угла коробки и отогните ее боковины в стороны.
3. Вывинтите винты (В), крепящие башмаки к основанию. См. рис. 1.
4. Выкатите снегоочиститель из упаковочной коробки
5. Обрежьте пластиковую ленту, скрепляющую управляющие тросы под рукояткой.

3.3 РУКОЯТКА, СМ. РИС. 2

1. Отверните длинные винты в нижней части рукоятки.
2. Сложите верхнюю часть рукоятки. **ОБРАТИТЕ ВНИМАНИЕ!** Следите за тем, чтобы тросики управления не были зажаты.
3. Установите винт (А) и шайбу (В) в правое верхнее отверстие.
4. Затяните винт при помощи стопорной шайбы (С) и гайки (D).
5. Снимите контргайку и шайбу с рым-болта, установленного в регулировочном рычаге.
6. Установите рым-болт в левое верхнее отверстие.
7. Вновь установите шайбу и гайку на рым-болт.
8. Завершив сборку регулировочного рычага, затяните все гайки (см. ниже).

3.4 РЕГУЛИРОВОЧНЫЙ РЫЧАГ, СМ. РИС. 3.

1. Извлеките стопорный штифт (12).
2. Установите ось (15) во втулку (16) коленно-рычажного соединения.
3. Зафиксируйте соединение при помощи стопорного штифта (12).
4. Проверьте работоспособность разгрузочного желоба, повернув его в крайние положения в обоих направлениях. Желоб должен беспрепятственно поворачиваться.

3.5 СНЕГОРАЗГРУЗОЧНЫЙ ЖЕЛОБ, СМ. РИС. 4

1. Поверните регулировочный рычаг до упора против часовой стрелки.
2. Совместите отверстия в разгрузочном желобе (2) с отверстиями во фланце.
3. Установите три болта с квадратным подголовком (1) изнутри.
4. Установите шайбы (5) и контргайки (6) снаружи фланца.
5. Должным образом затяните гайки.

3.6 РУЧКА УПРАВЛЕНИЯ – РЫЧАГ ПЕРЕКЛЮЧЕНИЯ ПЕРЕДАЧ, РИС. 5

1. Навинтите гайку (J) на рычаг переключения передач.
2. Установите ручку управления (K) на рычаг переключения передач.
3. Затяните гайку снизу ручки управления.

3.7 РУЧКИ УПРАВЛЕНИЯ, СМ. РИС. 6

Установите механизм переключения передач на рукоятке в такое положение, чтобы шарнирное соединение (J) можно было легко установить в отверстие на рычаге (K). Установите на место шайбу и затяните с помощью штатной гайки.

3.8 ПРОВЕРКА УПРАВЛЯЮЩИХ ТРОСОВ

Перед первым применением снегоочистителя может потребоваться регулировка управляющих тросов.

См. раздел РЕГУЛИРОВКА УПРАВЛЯЮЩИХ ТРОСОВ ниже.

3.9 ДАВЛЕНИЕ В ШИНАХ

Проверьте давление воздуха в шинах. Ниже указано требуемое давление в шинах: 1,0 – 1,2 бар.

4 ОРГАНЫ УПРАВЛЕНИЯ

См. рис. 7-9.

4.1 УСТРОЙСТВО УПРАВЛЕНИЯ ОСТАНОВОМ (1)

Для того, чтобы запустить двигатель, устройство управления остановом должно быть перемещено в положение ON.

4.2 ЗАСЛОНКА (2)

Используется для запуска двигателя из холодного состояния: Заслонка может находиться в двух положениях:



1. Заслонка открыта.



2. Заслонка закрыта (для пуска из холодного состояния).

4.3 ПОДКАЧИВАЮЩИЙ НАСОС (3)

При нажатии на резиновый пускатель подкачивающего насоса топливо впрыскивается в карбюратор, что облегчает пуск двигателя из холодного состояния.

4.4 КЛЮЧ ЗАЖИГАНИЯ (4)

Для пуска двигателя ключ должен быть полностью введен в замок зажигания. Не поворачивайте ключ зажигания!



1. Ключ полностью введен – пуск двигателя.



2. Ключ выведен – двигатель запустить невозможно.

4.5 ПУСКОВАЯ РУКОЯТКА (5)

Пуск при помощи сматываемого шнура

4.6 ЩУП ДЛЯ ИЗМЕРЕНИЯ УРОВНЯ МАСЛА (6)

Используется при заливке и проверке уровня масла в двигателе. На щупе имеются две отметки уровня:

FULL (Полный) = максимальный уровень масла
ADD (Добавить) = минимальный уровень масла

4.7 КРЫШКА ЗАЛИВНОЙ ГОРЛОВИНЫ (7)

а. Используется для заливки бензина.

4.8 ПРОБКА ОТВЕРСТИЯ ДЛЯ СЛИВА МАСЛА (8)

Используется для слива использованного моторного масла при замене масла.

4.9 КНОПКА ПУСКА – ЭЛЕКТРОСТАРТЕР (9)

Служит для пуска двигателя с электростартером.

4.10 ЭЛЕКТРИЧЕСКИЙ КАБЕЛЬ – ЭЛЕКТРОСТАРТЕР (10)

Служит для подачи напряжения питания, необходимого для пуска двигателя. Подсоедините кабель к заземленной розетке на 220/230 В при помощи удлинительного провода с заземлением. Рекомендуется использовать выключатель для защиты от короткого замыкания на землю.

4.11 РЫЧАГ ПЕРЕКЛЮЧЕНИЯ ПЕРЕДАЧ (11)

Машина имеет 6 передач переднего хода и 2 передачи заднего хода.

Рычаг переключения передач не следует перемещать, если нажат рычаг муфты сцепления.

4.12 РЫЧАГ МУФТЫ СЦЕПЛЕНИЯ - ВОЖДЕНИЕ (12)



Колеса приводятся в действие, если рычаг вставлен в коробку передач и переведен в направлении рукоятки.

Размещен слева от рукоятки.

4.13 РЫЧАГ МУФТЫ СЦЕПЛЕНИЯ - ШНЕК (13)



Если рычаг нажат вниз по направлению к рукоятке, включаются шнек и вентилятор.

Размещен справа от рукоятки.

4.14 ДЕФЛЕКТОР ЖЕЛОБА (14)

Ослабьте крыльчатую гайку и отрегулируйте высоту дефлектора.

Опущенный дефлектор – меньше расстояние отбрасывания снега.

Поднятый дефлектор – больше расстояние отбрасывания снега.

4.15 РЕГУЛИРОВОЧНЫЙ РЫЧАГ (15)

Служит для изменения направления отбрасываемого снега.



1. При повороте рычага по часовой стрелке разгрузочный желоб поворачивается вправо.



2. При повороте рычага против часовой стрелки разгрузочный желоб поворачивается влево.

4.16 БАШМАКИ (16)

Служат для регулировки высоты кожуха шнека относительно уровня поверхности.

4.17 БЛОКИРОВКА КОЛЕСА (17)

4.17.1 Модели SNOW STORM и SNOW BLIZZARD, см. Рис. 12

Левое колесо снегоочистителя закреплено на колесной оси при помощи стопорного штифта. Стопорный штифт имеет два положения:

А. Внутреннее положение – привод на два колеса.

В. Внешнее положение – привод на одно колесо.

Внешнее положение штифта используется в легких условиях работы. Облегчает маневр машины при повороте.

4.17.2 Модель SNOW FLAKE, SNOW POWER

Модель SNOW FLAKE, SNOW POWER не имеет механизма блокировки колеса, но она снабжена дифференциалом. Это значит, что колеса могут приводить снегоочиститель в движение, вращаясь с разными скоростями.

5 ИНСТРУКЦИИ ПО ЭКСПЛУАТАЦИИ СНЕГООЧИСТИТЕЛЯ

5.1 ОБЩИЕ СВЕДЕНИЯ

Не включайте двигатель, пока не будут выполнены все меры, описанные в разделе СБОРКА.



Перед тем как приступить к использованию снегоочистителя, внимательно изучите и усвойте все инструкции, приведенные в настоящем документе, и изучите содержимое всех табличек с предупреждениями и указаниями, прикрепленных к машине.



Во время вождения, технического обслуживания и ремонта машины обязательно используйте защитные очки или щиток.

5.2 ПОДГОТОВКА К ПУСКУ

Снегоочиститель поставляется без масла в двигателе.

Перед использованием машины залейте масло в двигатель. В комплект поставки машины модели SNOW MASTER входит масло в отдельной бутылке.



Не включайте двигатель, пока в него не будет залито масло. Работающий без масла двигатель может выйти из строя.

1. Установите машину на ровную поверхность.
2. Извлеките масляный щуп (6) и проверьте уровень масла. См. рисунки 11.
3. Уровень масла должен находиться между отметками “ADD” (Добавить) и “FULL” (Полный). См. рисунок 11.
4. Если необходимо, долейте масло до отметки “FULL”. См. рисунок 11.
5. Используйте высококачественное масло с маркировкой A.P.I SF, SG или SH. Используйте масло SAE 5W30. Для температур ниже -18°C используйте масло SAE 0W30. Не используйте масло SAE 10W40.


5.3 ЗАЛЕЙТЕ БЕНЗИН В БЕНЗОБАК


Используйте только неэтилированный бензин.


Запрещается использовать смесь бензина с маслом для двухтактных двигателей.

Внимание! Помните о том, что неэтилированный бензин – скоропортящийся продукт; не покупайте бензина больше, чем вы сможете использовать в течение тридцати дней.

Также может использоваться экологически чистый бензин, например, алкилатный. Бензин этого типа имеет состав, менее опасный для людей и окружающей среды.

 Бензин легко воспламеняется. Храните топливо только в емкостях, специально предназначенных для этой цели.


 Храните бензин в прохладном, хорошо проветриваемом месте, не в доме. Храните бензин в месте, недоступном для детей.

 Заправлять или дозаправлять машину бензином следует только на открытом воздухе, и ни в коем случае при заправке или дозаправке нельзя курить. Перед запуском двигателя залейте топливо в топливный бак. Запрещается снимать крышку заливной горловины или заливать бензин, пока двигатель работает или не остыл.

Не заливайте топливный бак доверху. После заливки топлива плотно завинтите крышку заливной горловины и вытрите пролитый бензин.

5.4 ПУСК ДВИГАТЕЛЯ (БЕЗ ЭЛЕКТРОСТАРТЕРА)


1. Убедитесь в том, что рычаги муфт сцепления и шнека находятся в нерабочем положении (рис. 7/8).
2. Установите устройство управления остановом (1) в положение ON.
3. Вставьте ключ в замок зажигания. Убедитесь в том, что ключ полностью введен в замок зажигания. Не поворачивайте ключ!
4. Поверните заслонку в положение **H**. Примечание: Если двигатель прогрет, заслонку использовать не требуется.
5. 2-3 раза нажмите резиновый пускатель подпиточного насоса. Убедитесь в том, что при использовании подпиточного насоса, отверстие закрыто (рис. 9). Примечание: Если двигатель прогрет, не используйте подпиточный насос.
6. Тяните шнур стартера, пока не почувствуете сопротивление. Запустите двигатель, резко потянув шнур.
7. После запуска двигателя поворачивайте заслонку против часовой стрелки, пока она полностью не откроется.

 Запрещается включать двигатель машины внутри помещения. Отработавшие газы содержат монооксид углерода – очень токсичный газ.

5.5 ПУСК ДВИГАТЕЛЯ (С ЭЛЕКТРОСТАРТЕРОМ)


1. Подсоедините соединительный кабель к заземленному удлинительному проводу. Затем подсоедините удлинительный провод к заземленной розетке на 220/230 В.
2. Убедитесь в том, что рычаги муфт сцепления и шнека находятся в нерабочем положении (рис. 7/8).
3. Установите устройство управления остановом (1) в положение ON.
4. Вставьте ключ в замок зажигания. Убедитесь в том, что ключ полностью введен в замок зажигания. Не поворачивайте ключ!

5. Поверните заслонку в положение **H**. Примечание: Если двигатель прогрет, заслонку использовать не требуется.
6. 2-3 раза нажмите резиновый пускатель подпиточного насоса. Убедитесь в том, что при использовании подпиточного насоса, отверстие закрыто (рис. 9). Примечание: Если двигатель прогрет, не используйте подпиточный насос.
7. Пуск двигателя:
 - A. Нажмите кнопку пуска для активизации пускателя.
 - B. После пуска двигателя отпустите кнопку пуска и откройте заслонку, медленно повернув рычаг заслонки против часовой стрелки в положение **H**.
 - C. Если двигатель начнет работать с перебоем, немедленно закройте заслонку и вновь постепенно откройте ее.
 - D. Сначала выньте вилку удлинительного провода из розетки. Затем отсоедините удлинительный провод от двигателя.
 Примечание: Двигатель с электростартером имеет защиту от перегрузки. При перегреве двигатель автоматически останавливается. Двигатель не запустится вновь, пока не остынет. На это требуется 5 – 10 минут.
8. После запуска двигателя поворачивайте заслонку против часовой стрелки, пока она полностью не откроется.

 Запрещается включать двигатель машины внутри помещения. Отработавшие газы содержат монооксид углерода – очень токсичный газ.


5.6 ОСТАНОВ

1. Отпустите оба рычага муфт. Примечание: Если шнек снегоочистителя будет продолжать вращаться, обратитесь к разделу РЕГУЛИРОВКА УПРАВЛЯЮЩИХ ТРОСОВ ниже.
2. Дайте двигателю поработать в течение нескольких минут, чтобы растопить снег.
3. Выньте ключ зажигания из замка. Не поворачивайте ключ!


 Если машина будет оставлена без присмотра, выключите двигатель и выньте ключ зажигания из замка.

5.7 ПУСК

1. Выполните пуск двигателя, как описано выше. Перед использованием машины дайте двигателю поработать в течение нескольких минут для прогрева.
2. Отрегулируйте дефлектор разгрузочного желоба.
3. Поверните регулировочный рычаг и установите дефлектор так, чтобы обеспечить отбрасывания снега по ветру.
4. Переведите рычаг переключения передач в требуемое положение.

 Рычаг переключения передач не следует перемещать, если нажат рычаг муфты сцепления.


5. Нажмите по направлению вниз рычаг муфты шнека (поз. 13 на рис. 7/8) для приведения в действие шнека и вытяжного вентилятора.

 Наблюдайте за вращением шнека. Следите за тем, чтобы руки, ноги, волосы и незакрепленные края одежды находились на удалении от движущихся частей машины.


6. Нажмите по направлению вниз рычаг муфты шнека (поз. 12 на рис. 7/8). После этого снегоочиститель будет перемещаться вперед или назад в зависимости от положения, в которое переводится рычаг переключения передач.

5.8 СОВЕТЫ ПО ВОЖДЕНИЮ

1. Двигатель всегда должен работать при полностью или почти полностью открытой дроссельной заслонке.


 Во время работы двигателя глушитель и окружающие его детали сильно нагреваются. Опасность получения ожогов.

2. Всегда регулируйте скорость в зависимости от состояния убираемого снега. Регулируйте скорость при помощи рычага переключения передач, а не дросселя.
3. Снег лучше всего убирать сразу после его выпадения.
4. По возможности, обеспечьте отбрасывание снега по ветру.
5. Отрегулируйте положение башмаков при помощи винтов (поз. А на рис. 1) в соответствии с состоянием поверхности:
 - При уборке снега с ровной поверхности, например с асфальта, башмаки должны находиться на уровне примерно 3 мм под скребком.
 - При уборке снега с неровной поверхности, например с гравия, башмаки должны находиться на уровне примерно 30 мм под скребком.

 Отрегулируйте башмаки так, чтобы гравий и камни не попали в снегоочиститель. При отбрасывании камней и гравия с высокой скоростью люди подвергаются опасности получения травм.

Убедитесь в том, что башмаки одинаково отрегулированы с обеих сторон.

6. Отрегулируйте скорость так, чтобы обеспечить равномерное разбрасывание снега.

 Если разгрузочный желоб забит снегом, то, прежде чем очистить желоб, выполните следующее:

- Отпустите оба рычага муфт. Остановите двигатель.


Выньте ключ зажигания из замка.

- Отсоедините кабель от свечи зажигания.

- Не просовывайте руки внутрь желоба или шнека. Для удаления снега используйте деревянную палку.

5.9 ДЕЙСТВИЯ ПОСЛЕ ПРИМЕНЕНИЯ


1. Проверьте, нет ли ослабленных и поврежденных деталей. При необходимости замените поврежденные детали.
2. Затяните ослабленные винты и гайки.
3. Очистите машину от снега.
4. Несколько раз возвратно-поступательно поперемещайте все органы управления.
5. Переведите заслонку в положение **Н**
6. - Отсоедините кабель от свечи зажигания.

 Не закрывайте машину, пока не остынут двигатель и глушитель.

6 ТЕХНИЧЕСКОЕ ОБСЛУЖИВАНИЕ

6.1 ЗАМЕНА МАСЛА

Замените масло после первых 2 часов работы и затем заменяйте после каждых 25 часов работы или один раз в сезон. Смену масла выполняйте при прогревом двигателя.

 Сливаемое сразу после останова двигателя моторное масло может быть горячим. Поэтому перед сливом масла дайте двигателю охладиться в течение нескольких минут.

1. Слегка наклоните снегоочиститель вправо, чтобы пробка отверстия для слива масла находилась в самой нижней точке двигателя.
2. Отвинтите пробку отверстия для слива масла.
3. Дайте маслу стечь в контейнер.
4. Завинтите пробку отверстия для слива масла.
5. Залейте новое масло: Указания по выбору типа масла даны под заголовком "ПЕРЕД ПУСКОМ" (см. выше).
Объем масла в картере:
SNOW STORM – 0,6 литра.
SNOW BLIZZARD – 0,8 литра.
SNOW FLAKE – 0,8 литра.
SNOW POWER – 0,8 литра.

6.2 СВЕЧА ЗАЖИГАНИЯ

Ежегодно или через каждые 100 часов эксплуатации проверяйте свечу зажигания.


Если электроды обгорели, очистите и установите на место свечу зажигания. Изготовитель двигателя рекомендует использовать следующие свечи: Champion J-8C, Autolite 356.

Правильный искровой промежуток: 0,7/-0,8 мм


6.3 КАРБЮРАТОР

Карбюратор отрегулирован на заводе-изготовителе. Если требуется регулировка, обратитесь в местный официальный сервисный центр.

7 СМАЗКА

-  **Перед обслуживанием убедитесь в том, что:**
выключен двигатель;
вынут ключ зажигания;
- кабель отсоединен от свечи зажигания.

Если в соответствии с инструкциями машину следует поднять за переднюю часть и установить на кожух шнека, следует слить топливо из топливного бака.

-  **Слейте топливо на открытом воздухе, после того как остынет двигатель. Запрещается курить во время слива топлива. Слейте топливо в емкость, специально предназначенную для хранения бензина.**

7.1 РАЗГРУЗОЧНЫЙ ФЛАНЕЦ

Смазывайте разгрузочный фланец и червячную передачу регулировочного рычага каждый 5-й час эксплуатации машины и перед постановкой машины на длительное хранение.

7.2 ВАЛ ШНЕКА

Смазывайте смазочные сопла вала шнека при помощи шприца для пластичной смазки каждый 10-й час эксплуатации (рис. 13). Обязательно смазывайте вал при замене срезных болтов.

При постановке машины на длительное хранение вывинтите болты. При помощи шприца для пластичной смазки смажьте шнек и поверните его на валу, прежде чем установить болты на месте.

7.3 ЧЕРВЯЧНАЯ ПЕРЕДАЧА

Червячная передача заполнена специальной смазкой на заводе-изготовителе. Пополнять эту смазку обычно не требуется.

Ежегодно вынимайте пробку и проверяйте наличие смазки в червячной передаче (рис. 14).

При обнаружении протечки или после выполнения ремонта введите в передачу новую смазку.

Максимальное количество смазки в червячной передаче - 92 г.

Используйте консистентную смазку Shell Darina 1, Texaco Thermatex EP1, Mobiltem 78, Benalene #372 или подобную смазку.


7.4 ШЕСТИГРАННЫЙ ВАЛ

Шестигранный вал, цепную звездочку и цепи смазывать не требуется. Все подшипники и втулки постоянно смазаны и не требуют технического обслуживания.


Смазывание этих деталей приведет лишь к попаданию консистентной смазки на фрикционное колесо и ведущий диск, что может привести к повреждению армированного резинового фрикционного колеса.

Перед постановкой машины на длительное хранение эти детали следует слегка протереть масляной ветошью для защиты от коррозии.

8 ОБСЛУЖИВАНИЕ И РЕМОНТ

-  **Перед обслуживанием убедитесь в том, что:**
- выключен двигатель;
- вынут ключ зажигания;
- кабель отсоединен от свечи зажигания.

Если в соответствии с инструкциями машину следует поднять за переднюю часть и установить на кожух шнека, следует слить топливо из топливного бака.

-  **Слейте топливо на открытом воздухе, после того как остынет двигатель. Запрещается курить во время слива топлива. Слейте топливо в емкость, специально предназначенную для хранения бензина.**

8.1 РЕГУЛИРОВКА СКРЕБКА

При длительной эксплуатации скребок изнашивается. Отрегулируйте скребок (обязательно совместно с башмаками)

Используется обоюдоострый скребок, поэтому при изнашивании рабочей поверхности скребок можно перевернуть.

8.2 РЕГУЛИРОВКА ПРИВОДНЫХ РЕМНЕЙ

Приводные ремни следует проверить (и при необходимости отрегулировать) первый раз после 2 – 4 часов эксплуатации, а затем проверять в середине каждого сезона. Ремни следует проверять дважды в год. При регулировке или замене ремней следует также отрегулировать регулировочные тросы (см. ниже).

8.2.1 ПРИВОДНОЙ РЕМЕНЬ ДЛЯ ПРИВОДА (поз. А на рис. 15)

Ремень оснащен подпружиненным натяжным шкивом. Регулировка не требуется. Если ремень проскальзывает, замените его.

8.2.2 ПРИВОДНОЙ РЕМЕНЬ ШНЕКА (поз. В на рис. 15)

1. Снимите защитную крышку ремня (1), ослабив винты (2). См. рис. 16.
2. Ослабьте натяжной шкив (С) подайте на 3 мм в сторону ремня (рис. 17).
3. Затяните гайки натяжного шкива.
4. Проверьте натяжение ремня, прижав вниз рычаг муфты шнека. Ремень при нажатии пальцами должен податься на 12 – 13 мм без существенного усилия (рис. 18).
5. Если требуется дополнительная регулировка, повторите описанную выше процедуру.
6. Установите на место защитную крышку ремня. См. рис. 16.

8.3 ЗАМЕНА РЕМНЕЙ

Ремни специально предназначены для этой машины. Вместо заменяемых ремней следует установить новые фирменные ремни, купленные у розничного торговца или в официальном сервисном центре компании.

При регулировке или замене ремней следует также отрегулировать регулировочные тросы (см. ниже).

8.3.1 РЕМЕНЬ ШНЕКА

1. Снимите защитную крышку свечи зажигания.
2. Ослабьте винты (3) и снимите нижнюю пластину (2). См. рис. 19.
3. Снимите защитную крышку ремня (1), ослабив винты (2). См. рис. 16.
4. Ослабьте направляющую (D) ремня на диске ремня двигателя. См. рис. 15.
5. Снимите натяжной шкив (C) с ремня. См. рис. 15.
6. Установите ремень (поз. E на рис. 15). Внимание! Следует использовать только фирменные ремни STIGA.
7. Отрегулируйте натяжение ремня в соответствии с приведенными выше инструкциями.
8. Соберите направляющую (D) ремня, как показано на рис. 15.
9. Отрегулируйте натяжение ремня в соответствии с приведенными выше инструкциями.
10. Установите на место защитную крышку ремня.
11. Отрегулируйте управляющий трос в соответствии с приведенными выше инструкциями.

8.3.2 ПРИВОДНОЙ РЕМЕНЬ

1. Выполните операции 1-5, описанные выше.
2. Снимите стопорное кольцо (17) с вала (18) качающейся пластины. См. рис. 22. Выдвиньте вал так, чтобы качающаяся пластина могла подняться по направлению вперед.
3. Удалите пружину (поз. 16 на рис. 22).
4. Установите ремень (поз. 13 на рис. 22). Внимание! Следует использовать только фирменные ремни STIGA.
5. Убедитесь в том, что натяжной шкив (12) совмещен с ремнем (13). См. рис. 22.
6. Установите пружину (16), вал (18) и стопорное кольцо (17).
7. Убедитесь в том, что ведущий диск (20) размещен между метками (19). См. рис. 20.
Внимание! Если после этого машина не работает правильно, вновь проверьте положение пластины (20).
8. Отрегулируйте натяжение ремня в соответствии с приведенными выше инструкциями.
9. Соберите направляющую (D) ремня, как показано на рис. 15.
10. Отрегулируйте натяжение ремня в соответствии с приведенными выше инструкциями.
11. Установите на место защитную крышку ремня. См. рис. 16.

8.4 РЕГУЛИРОВКА НАПРАВЛЯЮЩЕЙ РЕМНЯ

1. Снимите защитную крышку свечи зажигания.
2. Снимите защитную крышку ремня (1), ослабив винты (2). См. рис. 16.
3. Приведите в действие рычаг муфты шнека (поз. 13 на рис. 7/8).
4. Проверьте расстояние между направляющей ремня и ремнем. Это расстояние должно быть равно 3 мм. См. рис. 17.
5. Если потребуется регулировка, ослабьте крепежный винт направляющей ремня и установите правильное расстояние.
6. Затяните винт с требуемым моментом.
7. Установите на место защитную крышку ремня.
8. Установите на место защитную крышку свечи зажигания.

8.5 РЕГУЛИРОВКА УПРАВЛЯЮЩИХ ТРОСОВ

При регулировке или замене ремней следует также отрегулировать регулировочные тросы (см. ниже).

1. Отсоедините трос от рычага муфты (см. рис. 23).
2. Переведите рычаг муфты как можно дальше вперед (пока он не коснется пластиковой защитной оболочки рукоятки).
3. Удерживая трос в натянутом состоянии, обратите внимание на положение Z-образного конца троса.
4. Если трос правильно отрегулирован, его конец должен находиться в середине отверстия рычага муфты (см. рис. 23).

Если требуется регулировка, выполните следующие операции:

5. Поднимите снегоочиститель за переднюю часть и установите его на кожух шнека.
6. Протяните трос через пружину так, чтобы резьбовая часть вышла наружу (рис. 21).
7. Возьмитесь за резьбовую часть и перемещайте гайку вверх или вниз, пока трос не будет правильно отрегулирован.
8. Вновь протяните трос через пружину. Зацепите трос за верхнюю часть рычага муфты.
9. С обеих сторон должна быть выполнена одинаковая регулировка.
10. Приведите в действие снегоочиститель и убедитесь в том, что шнек не вращается, когда рычаг муфты переведен в верхнее положение (т.е. в нерабочее положение). Если шнек снегоочистителя вращается, обратитесь в официальный сервисный центр компании.

8.6 ФРИКЦИОННОЕ КОЛЕСО

Если снегоочиститель не перемещается вперед, неисправность может быть связана с приводным ремнем, приводным управляющим тросом или фрикционным колесом. Проверьте фрикционное колесо, выполнив следующие операции.

8.6.1 ПРОВЕРКА ФРИКЦИОННОГО КОЛЕСА

1. Снимите защитный колпачок свечи зажигания.
2. Поднимите снегоочиститель за переднюю часть и установите его на кожух шнека.
3. Ослабьте винты (3) и снимите нижнюю пластину (2). См. рис. 19.
3. Переведите рычаг переключения передач на низшую переднюю передачу (первую передачу).
4. Измерьте расстояние А между фрикционным колесом и наружной поверхностью боковой пластины (см. рис. 24). Расстояние должно быть равно 109,5 мм.
5. Регулировки выполняются следующим образом.
6. Выполните сборку в обратном порядке.

8.6.2 РЕГУЛИРОВКА ФРИКЦИОННОГО КОЛЕСА

Снимите детали и выполните измерения в соответствии с пп. 1-4, приведенными выше.

1. Ослабьте винты и регулируйте фрикционное колесо, пока при измерении не будут получены результаты, указанные в п. 4 выше.
2. Если фрикционное колесо изношено настолько, что при регулировке не удается получить удовлетворительные результаты, замените фрикционное колесо в соответствии со следующими указаниями.
3. Если регулировка выполнена нормально, выполните сборку в порядке, обратном сборке.

8.6.3 ЗАМЕНА ФРИКЦИОННОГО КОЛЕСА (STORM, BLIZZARD)

1. Снимите правое колесо с вала.
2. Ослабьте винты (3) и снимите нижнюю пластину (2). См. рис. 19.
3. Удалите крепежный винт цепной звездочки (12), снимите вал (11) и удалите цепную звездочку (12). См. рис. 25.
4. Снимите два подшипниковых узла (поз. 16 на рис. 20).
5. Разберите вал и подшипниковые узлы. Запомните расположение двух шайб (поз. 17 на рис. 26).
6. Установите фрикционное колесо на его ступицу (см. рис. 27).
7. Установите все снятые детали на место в порядке, обратном порядку разборки. Во время сборки обратите внимание на следующее:
 - Убедитесь в том, что правильно установлены шайбы (поз. 17 на рис. 26).
 - Убедитесь в том, что правильно установлены шайбы (поз. 13 на рис. 26).
 - Убедитесь в том, что вал (поз. 13 на рис. 26) свободно вращается.
 - Убедитесь в том, что фрикционное колесо и нижняя часть ведущего диска полностью очищены от смазочного масла и консистентной смазки.

8.6.4 Замените фрикционное колесо (ПЛАСТ, МОЩНОСТЬ)

1. Демонтируйте дифференциал в соответствии с инструкциями, содержащимися в документе 8.7.
2. Снимите два подшипниковых узла (поз. 16 на рис. 20).
3. Разберите вал и подшипниковые узлы. Запомните расположение двух шайб (поз. 17 на рис. 26).
4. Установите фрикционное колесо на его ступицу (см. рис. 27).
5. Установите все снятые детали на место в порядке, обратном порядку разборки. Во время сборки обратите внимание на следующее:
 - Убедитесь в том, что правильно установлены шайбы (поз. 17 на рис. 26).
 - Убедитесь в том, что правильно установлены шайбы (поз. 13 на рис. 26).
 - Убедитесь в том, что вал (поз. 13 на рис. 26) свободно вращается.
 - Убедитесь в том, что фрикционное колесо и нижняя часть ведущего диска полностью очищены от смазочного масла и консистентной смазки.

8.7 ЗАМЕНА ДИФФЕРЕНЦИАЛА (ПЛАСТ, МОЩНОСТЬ)

См. рис. 28.

В случае выхода дифференциала из строя (А), его можно заменить, согласно следующим инструкциям:

1. Поставьте снегоочиститель на кожух шнека.
 2. Снимите колеса.
- Снимите нижнюю пластину (2), отвернув четыре винта (3). См. рис. 19.
3. С обеих сторон демонтируйте корпуса подшипников (В) и подшипники.
 4. Демонтируйте центральную ось (С), отвернув с обеих сторон винты подшипников (D).
 5. Уменьшите натяжение цепи, сняв крепление опорного подшипника (Е). Снимите крепление опорного подшипника, отвернув два винта сверху.
 6. Снимите цепь с дифференциала.
 7. Извлеките оси из дифференциала, и снимите дифференциал.
 8. Проверьте состояние цепей. При необходимости замените детали. Цепи не нуждаются в смазке. Их смазывают на заводе-изготовителе. Излишняя смазка может ухудшить силу сцепления при попадании на фрикционный диск/фрикционное колесо.
 9. Проверьте, не возникает ли во время вращения подшипников необычный шум или неравномерное сопротивление. При необходимости замените подшипники.
 10. Установите все снятые детали на место в порядке, обратном порядку разборки.

8.8 ЗАМЕНА СРЕЗНЫХ БОЛТОВ, СМ. РИС. 13

Шнек прикреплен к валу специальными болтами, которые разрушаются при застревании посторонних предметов в кожухе шнека.



Используйте только фирменные запасные части. Использование болтов других типов может привести к выходу машины из строя.

1. Остановите двигатель.
2. Отсоедините кабель от свечи зажигания.
3. Убедитесь в том, что все вращающиеся детали остановились.
4. Извлеките посторонний предмет из шнека.
5. Смажьте вал шнека (см. выше).
6. Совместите отверстия на валу и на шнеке.
7. Удалите части сломанного болта.
8. Установите новый фирменный болт.

9 ХРАНЕНИЕ

Запрещается хранить снегоочиститель с бензином, залитым в топливный бак, в замкнутом пространстве с плохой вентиляцией. Пары бензина могут вступить в контакт с источниками открытого пламени, искрами, огнем сигарет и т.п.

Если предполагается хранить снегоочиститель в течение периода свыше 30 дней, рекомендуется принять следующие меры:

1. Опорожните бензобак.
2. Включите двигатель и дайте ему поработать, пока не закончится топливо.
3. Опорожните карбюратор, нажав на сливной клапан (см. рис. 32).



Слейте топливо на открытом воздухе, после того как остынет двигатель. Запрещается курить во время слива топлива. Слейте топливо в емкость, специально предназначенную для хранения бензина.

4. Замените моторное масло, если масло использовалось в течение 3 месяцев.
5. Снимите свечу зажигания и налейте немного моторного масла (примерно 30 мл) в отверстие. Несколько раз проверните коленчатый вал двигателя. Ввинтите свечу зажигания.
6. Тщательно очистите всю машину.
7. Смажьте все детали, как указано в разделе СМАЗКА, приведенном выше.
8. Проверьте снегоочиститель на наличие повреждений. При необходимости выполните ремонт.
9. Закрасьте все поврежденные участки красочного покрытия.
10. Покройте металлические поверхности антикоррозионным составом.
11. По возможности, храните снегоочиститель внутри помещения.

10 ДЕЙСТВИЯ ПРИ ОБНАРУЖЕНИИ ПОЛОМОК

Ремонт и гарантийное обслуживание производятся в уполномоченных ремонтных мастерских. Используйте только фирменные запасные части.

Вы можете выполнить простой ремонт самостоятельно? Используйте только фирменные запасные части. Фирменные запасные части, специально предназначенные для этой машины, существенно облегчают выполнение работ.

Запасные части можно приобрести у розничного торговца или в местном официальном сервисном центре компании.

При заказе запасных частей: Укажите номер модели и год приобретения машины, а также номер модели и тип двигателя.

11 УСЛОВИЯ ПРОДАЖИ

На дефекты изготовления и материалов дается полная гарантия. Пользователь обязан строго следовать инструкциям, приведенным в поставляемой документации.

11.1 ПЕРИОД ГАРАНТИИ

Для конечного пользователя: Два года с даты покупки.
При коммерческом использовании: три месяца с даты покупки.

11.2 ИСКЛЮЧЕНИЯ

Гарантия не распространяется на повреждения, возникшие вследствие:

- отказа пользователя от ознакомления с сопровождающей документацией
- небрежного обращения,
- неправильного или запрещенного способа использования или сборки,
- использования запасных частей других производителей,
- использования принадлежностей, не поставляемых или не одобренных компанией Stiga

Гарантия также не распространяется на:

- изнашиваемые компоненты, такие как приводные ремни, шнеки, фары, колеса, срезные болты и провода;
- нормальный износ;
- двигатели. На них предоставляются гарантии изготовителей, с отдельными условиями и сроками.

Покупатель защищен национальными законами охраны прав потребителя. Права, которые предоставлены покупателю этими законами, не охватываются настоящей гарантией.

STIGA®